



PRODUKTINFORMATION

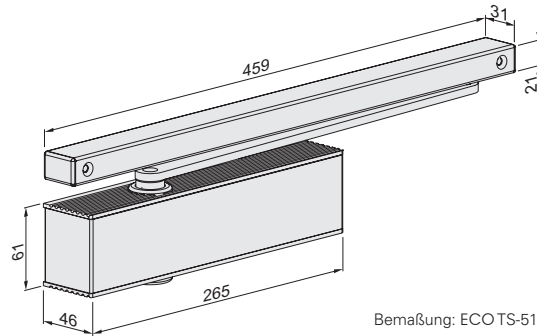
ECO TS-51

■ SYSTEMTECHNIK FÜR DIE TÜR



Leistungskriterien

Schließkraft (stufenlos einstellbar)	Größe nach EN	1 – 4
Türbreite	nach EN ≤ 1.100 mm	■
Abmessungen (inkl. Montageplatte)	Länge in mm Bautiefe in mm Höhe in mm	265 46 61
Montageplatte	nach EN 1154 (Beiblatt 1)	■
Band- / Bandgegenseite		□
DIN-L / R		■
Endschlag (stufenlos einstellbar)		■
Schließgeschwindigkeit (stufenlos einstellbar)		■
Öffnungsdämpfung (stufenlos einstellbar)		■
Geprüft nach EN		EN 1154
Feuer- und Rauchschutztüren geeignet		F
nach EU-Richtlinien zertifiziert		CE



Bemaßung: ECOTS-51

- Ja
 - Nein
 - Option
- Holztür

Stahltür

Profiltür

ECO Newton TS-51 ■ Bestellinformation

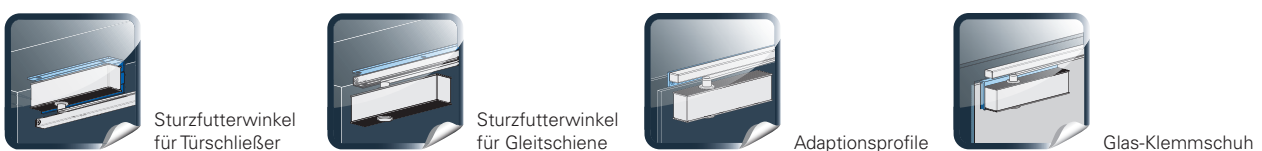


*optional

Details zu den ECO Newton Highlights finden Sie im Introbereich dieses Kapitels.



Gleitschiene und Hebelarm werden immer in der bestellten Korpusfarbe ausgeliefert.



Bestellinformation

ECO **Newton** TS-51 ■ Gleitschienenschließer

Produktinformation

Schließkraftgröße 1 – 4, geprüft nach **EN 1154** (für Türbreiten bis 1.100 mm), stufenlos einstellbar. Endschlag, Schließgeschwindigkeit und Öffnungsdämpfung frontseitig stufenlos einstellbar. Gleiche Ausführung für DIN-L und DIN-R. Bautiefe, einschließlich Montageplatte nur 46 mm. Türöffnungswinkel: 180°

- **ECOunity:** Mit nur zwei Grundkörpern bedient das ECO **Newton** Türschließer-Portfolio jede Türdimension.
- **ECOphysis:** Türschließer und Gleitschiene bilden eine formschlüssige Einheit in Aluminium und Edelstahl
- **ECOcllic:** Edelstahlcover umschließt den Aluminiumkorpus mit der Kraft des Federstahls und verdeckt so alle Einstellparameter sicher gegen unbefugten Zugriff
- **ECOMount:** Montageplatte nach **EN 1154** wird vom Türschließer komplett abgedeckt
- **ECOvalve:** Einfache, hochpräzise und dauerhaft sichere Justierung aller Parameter des Schließvorgangs mit einem handelsüblichen Inbusschlüssel
- **ECOcover²:** Optionale Edelstahlabdeckung für den ECO **Newton** Türschließer bzw. Gleitschiene. Bestellen Sie für einen perfekten Gesamtauftritt den Hebelarm aus Edelstahl mit!
- **ECOline:** Fertig montiert schließen Gleitschiene und Türschließer bündig ab. Alle Materialien sind farblich perfekt abgestimmt – bis hin zu den Endkappen der Gleitschiene.
- **ECOvario:** Erlaubt den Einsatz aller Gleitschienentürschließer, sogar kombinierbar bei unterschiedlichen Türflügelbreiten. Somit kann ein optimales Preis-Leistungsverhältnis auf jede individuelle Türsituation abgestimmt werden.

Neue Gesamtverpackung:

Komplettsset inkl. Türschließerkörper, Gleitschiene B, Sechskanthebel, Montageplatte, Montageanleitungen, Papierschablone und Befestigungszubehör.

Artikelnummern

ECO TS-51 EN 1-4

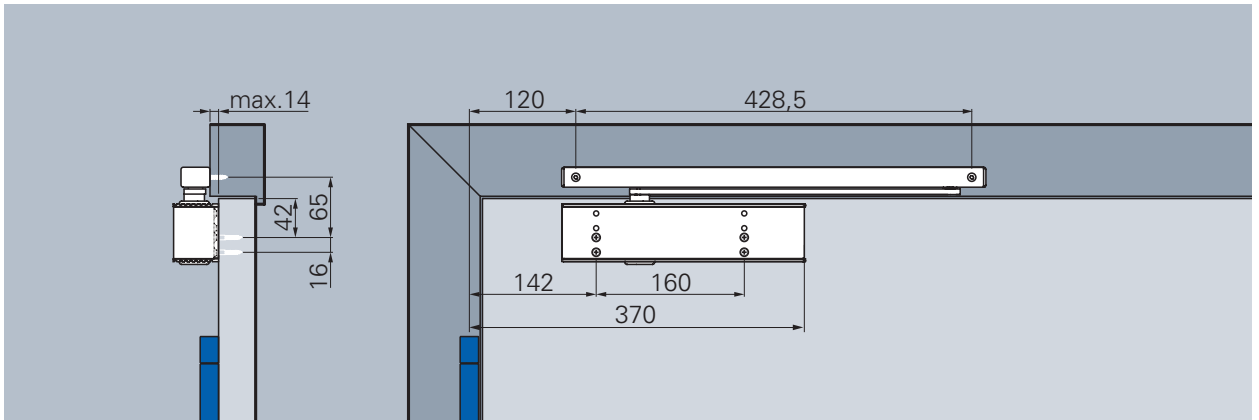


Bandseite Schließerkörper mit Hebelarm und Gleitschiene B	Farbe		Art.-Nr.	Bandseite Schließerkörper mit Hebelarm, ohne Gleitschiene	Farbe		Art.-Nr.
ECO TS-51 mit GS-B	Silber	RAL 9006*	5030006239	ECO TS-51	Silber	RAL 9006*	5030060408
ECO TS-51 mit GS-B	Weiß	RAL 9016	5030006245	ECO TS-51	Weiß	RAL 9016	5030048492
ECO TS-51 mit GS-B	Schwarz	RAL 9005	5030022983	ECO TS-51	Schwarz	RAL 9005	auf Anfrage

*Türschließerkorpus in Silber RAL 9006, ECOcllic in Edelstahl matt

Bandseite

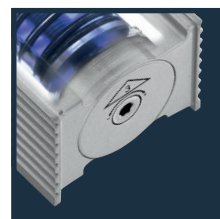
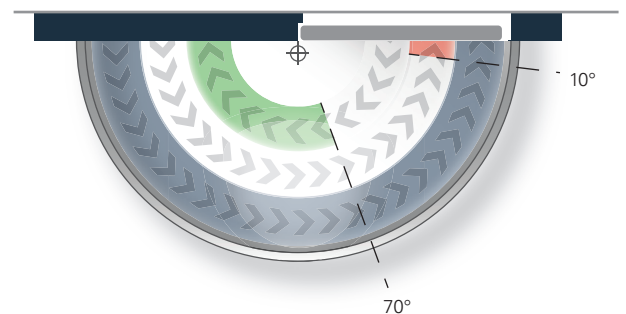
Montage mit Gleitschiene B, Abbildung DIN-L-Tür, DIN-R spiegelbildlich



Normalmontage ECO TS-51 mit Gleitschiene B, Bandseite

- Schließgeschwindigkeit**
 Stufenlos einstellbare Schließgeschwindigkeit im Bereich von 180° – 0°.
- Endschlag**
 Erhöht die Schließgeschwindigkeit und dadurch die Schließkraft zum sicheren Schließen der Tür, z.B. zum Überdrücken von Türdichtungen, Schlossfallen und von Luftdruck. Stufenlos einstellbar, Wirkungswinkel von 10° – 0°.
- Öffnungsdämpfung**
 Reduziert die Öffnungsgeschwindigkeit ab 70° und verhindert dadurch das Aufschlagen der Tür. Dämpfungskraft stufenlos einstellbar.

Schließkraftdiagramm ECO **Newton** TS-51, Bandseite



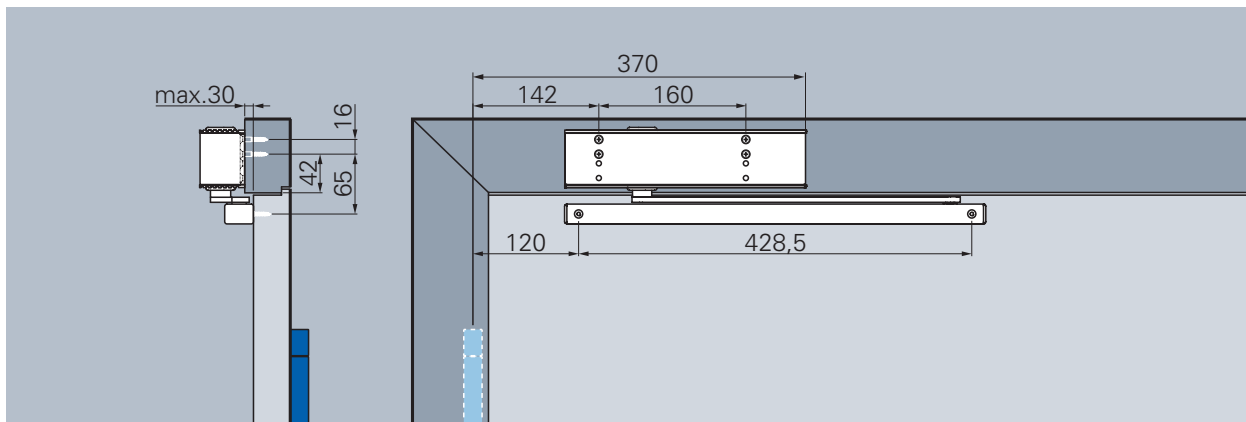
Schließkraft:

stufenlos einstellbar min. Größe 1
max. Größe 4

Auslieferungszustand: Größe 3

Bandgegenseite

Montage mit Gleitschiene B, Abbildung DIN-R-Tür, DIN-L spiegelbildlich



Kopfmontage ECO TS-51 mit Gleitschiene B, Bandgegenseite

Schließgeschwindigkeit

Stufenlos einstellbare Schließgeschwindigkeit im Bereich von 140°* – 0°.

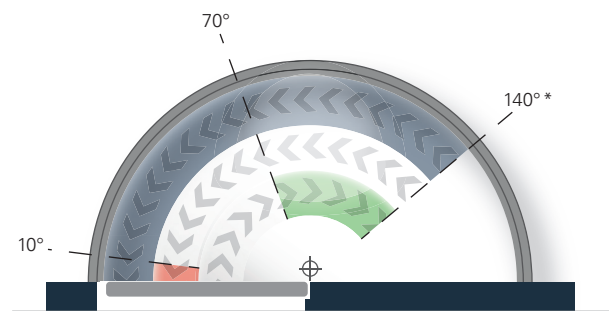
Endschlag

Erhöht die Schließgeschwindigkeit und dadurch die Schließkraft zum sicheren Schließen der Tür, z.B. zum Überdrücken von Türdichtungen, Schlossfallen und von Luftdruck. Stufenlos einstellbar, Wirkungswinkel von 10° – 0°.

Öffnungsdämpfung

Reduziert die Öffnungsgeschwindigkeit ab 70° und verhindert dadurch das Aufschlagen der Tür. Dämpfungskraft stufenlos einstellbar. Öffnungsdämpfung außer Funktion bei Kopfmontage / Bandgegenseite

Schließkraftdiagramm ECO Newton TS-51, Bandgegenseite



*Variiert je nach Türdicke und Bandtyp.

Türstopper ist als Öffnungsbegrenzung zu setzen!

Öffnungsdämpfung außer Funktion bei Kopfmontage.

ECO Schulte GmbH & Co. KG

Iserlohner Landstraße 89

D-58706 Menden

Telefon +49 2373 9276 - 0

Telefax +49 2373 9276 - 40

info@eco-schulte.de

www.eco-schulte.de

■ SYSTEMTECHNIK FÜR DIE TÜR

